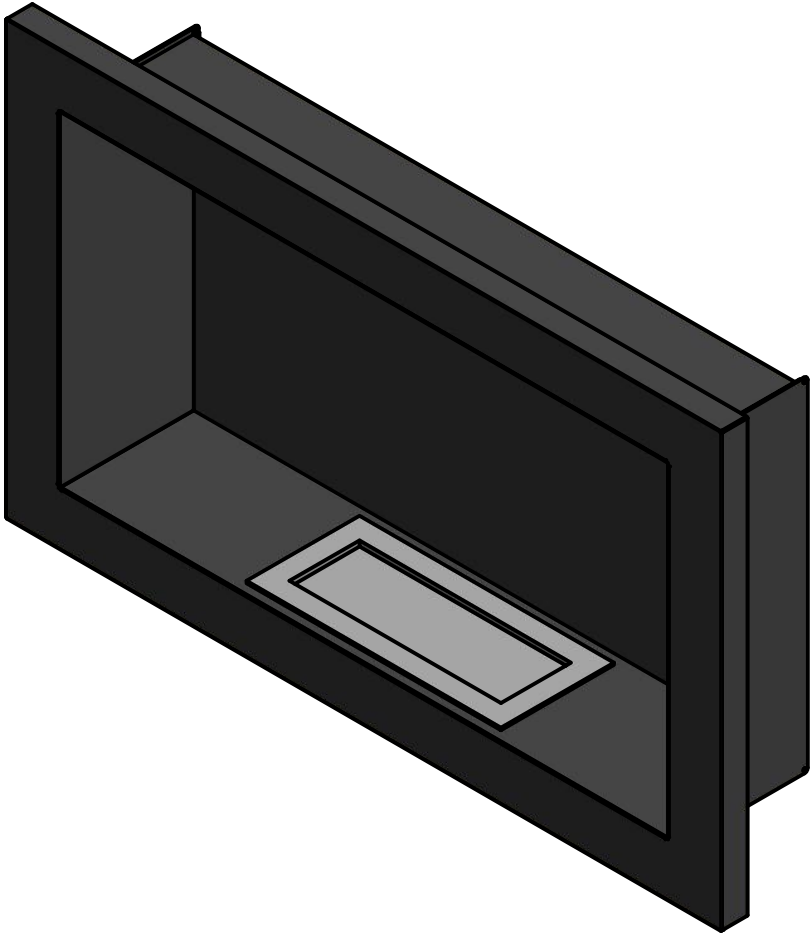
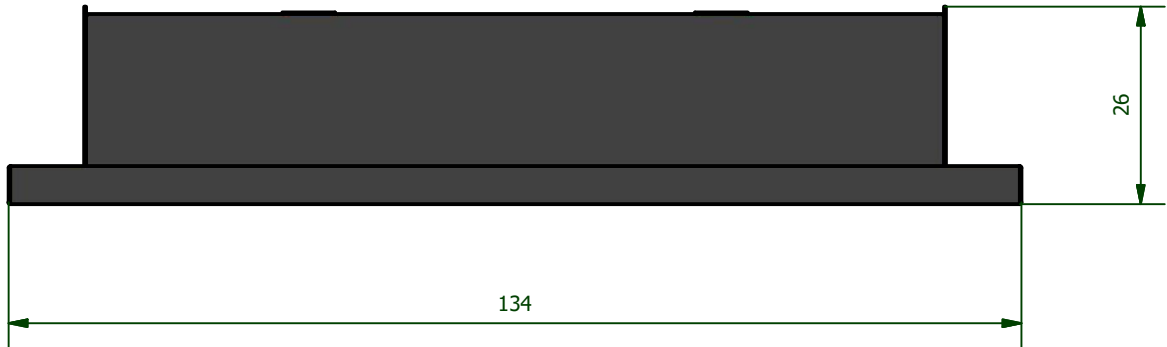
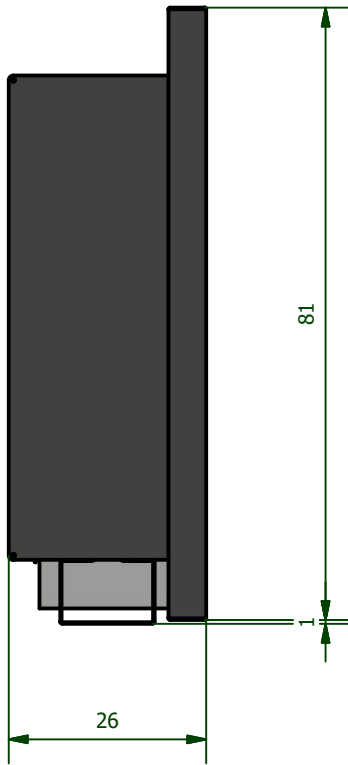
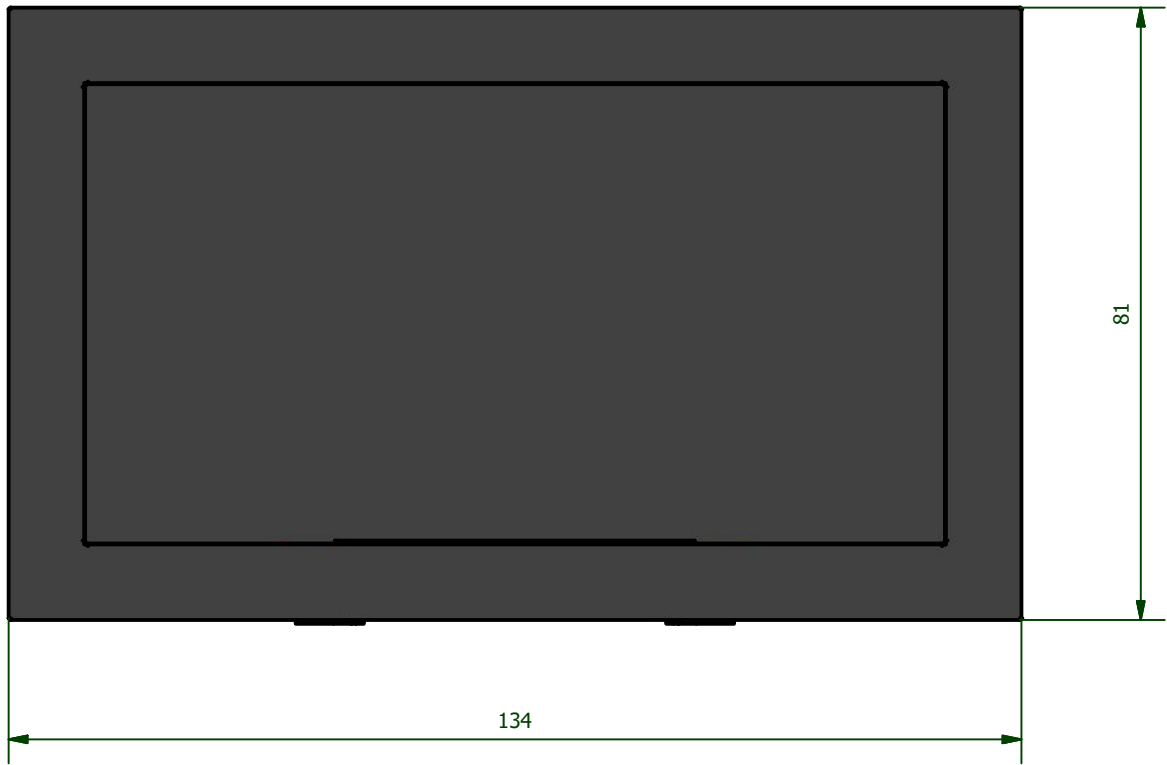
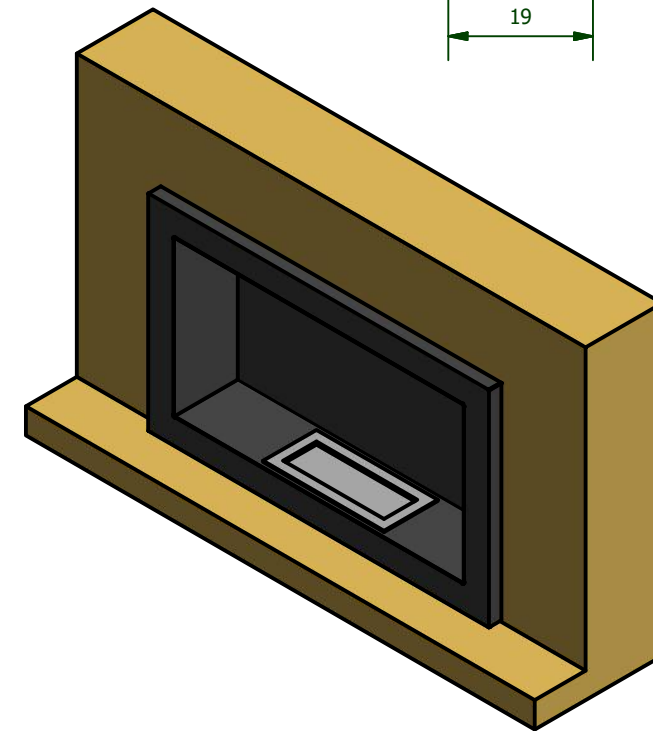
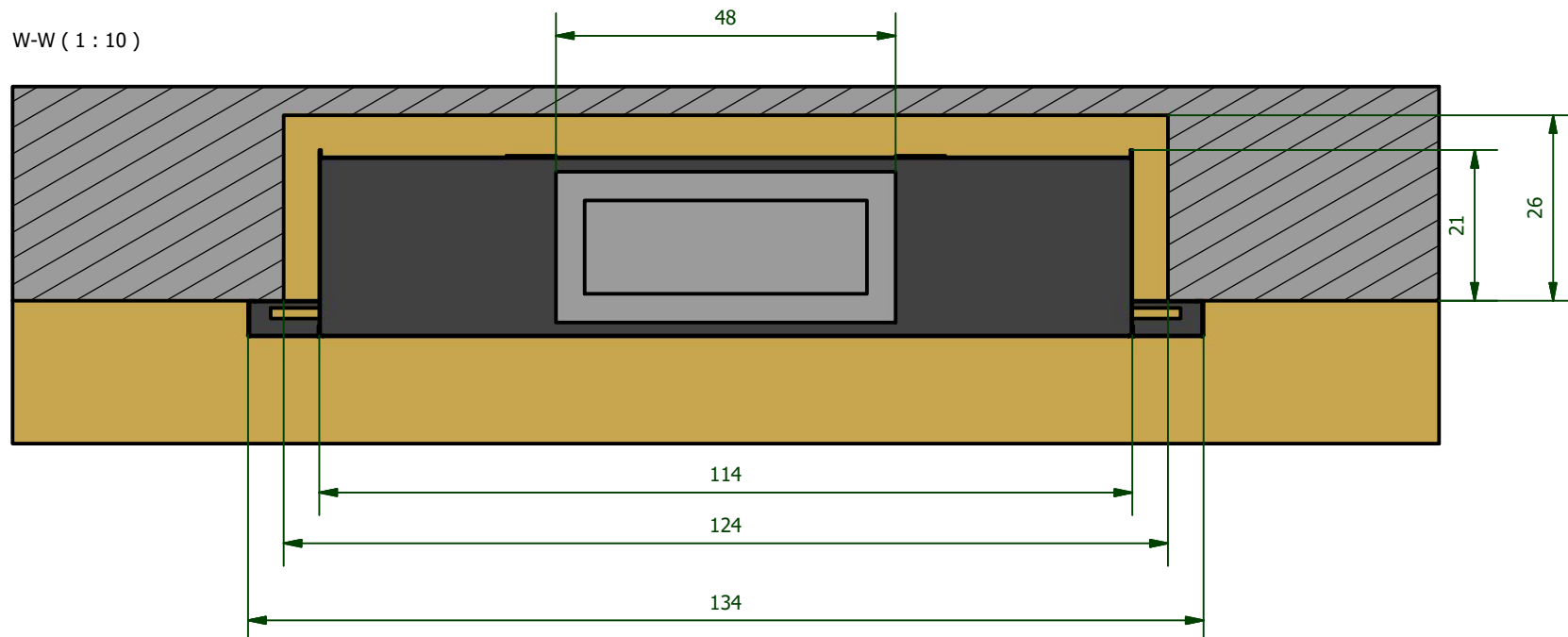
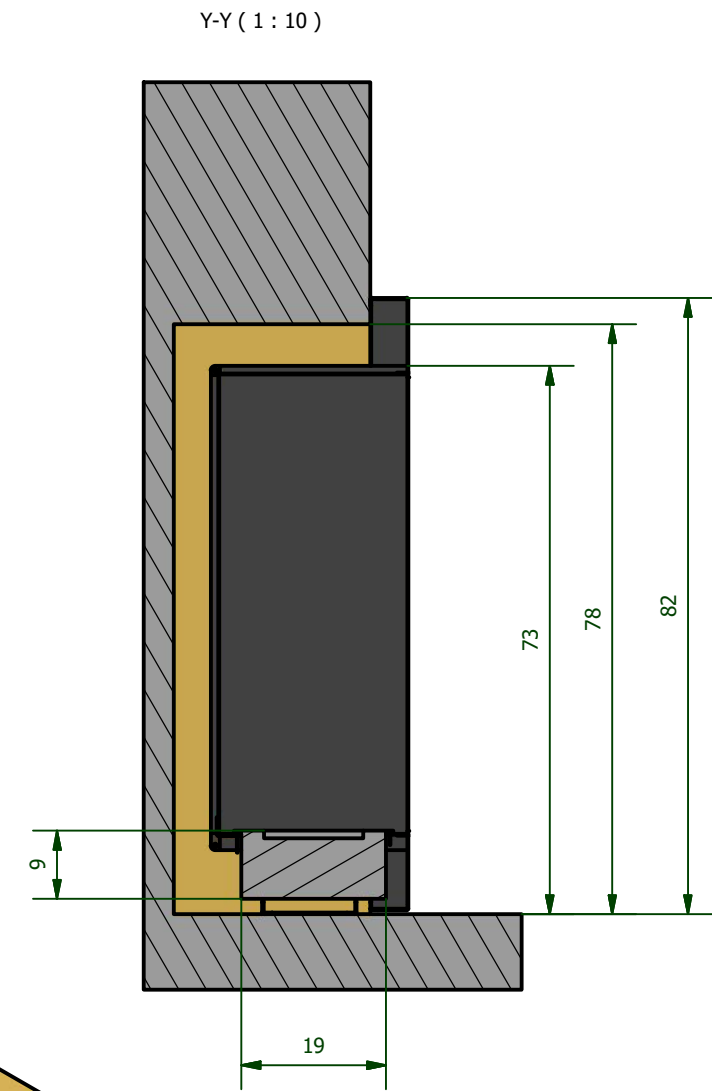
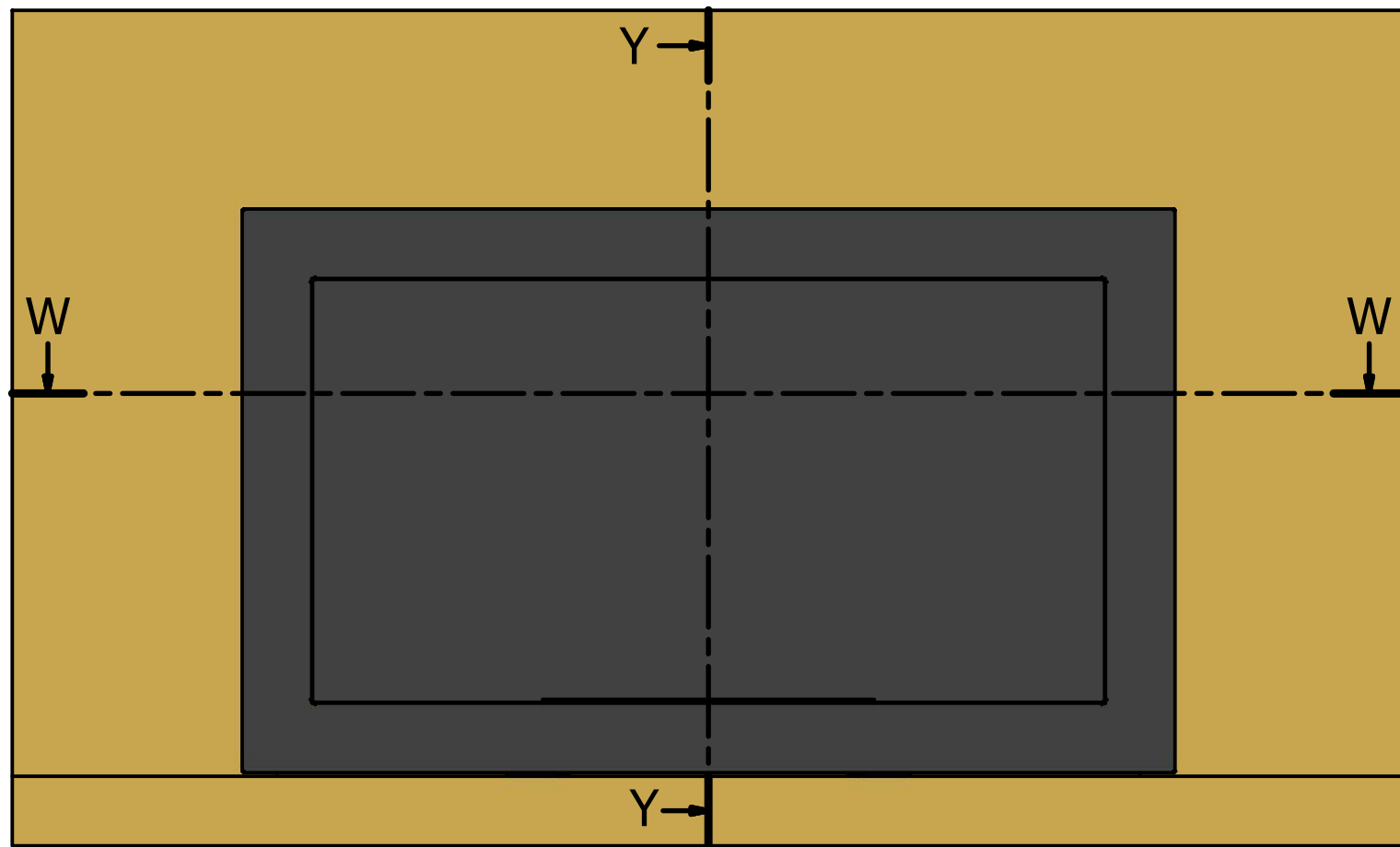


**Medidas expresadas en centímetros**  
**Verifique las medidas del lugar donde va a colocar el equipo**



Con quemador de cliente

<i>Paris 0994_1240</i>		
 Esc:	Proyecto: BIO	
Dibujó: Alan Solis	Tol. No Ind.: $\pm 0,2$ 	
Diseño: Of. Tecnica	Revisión: 3303	Formato: A3
<small>Todas las medidas estan en mm hasta aclarar locontrario. La escala esta tomada usualmente segun vistas principales y para el tipo de hoja señalada en rotulo</small>		



Con quemador de cliente

<i>Paris 0994_1240</i>		
 Esc:	Proyecto: BIO	
Dibujó: Alan Solis	Tol. No Ind.: $\pm 0,2$ 	
Diseño: Of. Técnica	Revisión: 3303	Formato: A3
<small>Todas las medidas estan en mm hasta aclarar locontrario. La escala esta tomada usualmente segun vistas principales y para el tipo de hoja señalada en rotulo</small>		