

PARIS

PARA COLGAR

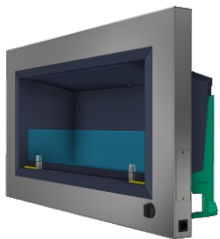
PARIS

PARA COLGAR

CONTENIDO:

Paris

Funda



KIT DE INSTALACIÓN:

MANUAL X1



TUERCA X2



VIROLA X2



REDUCCIÓN X1



CAÑO ALUMINIO X1



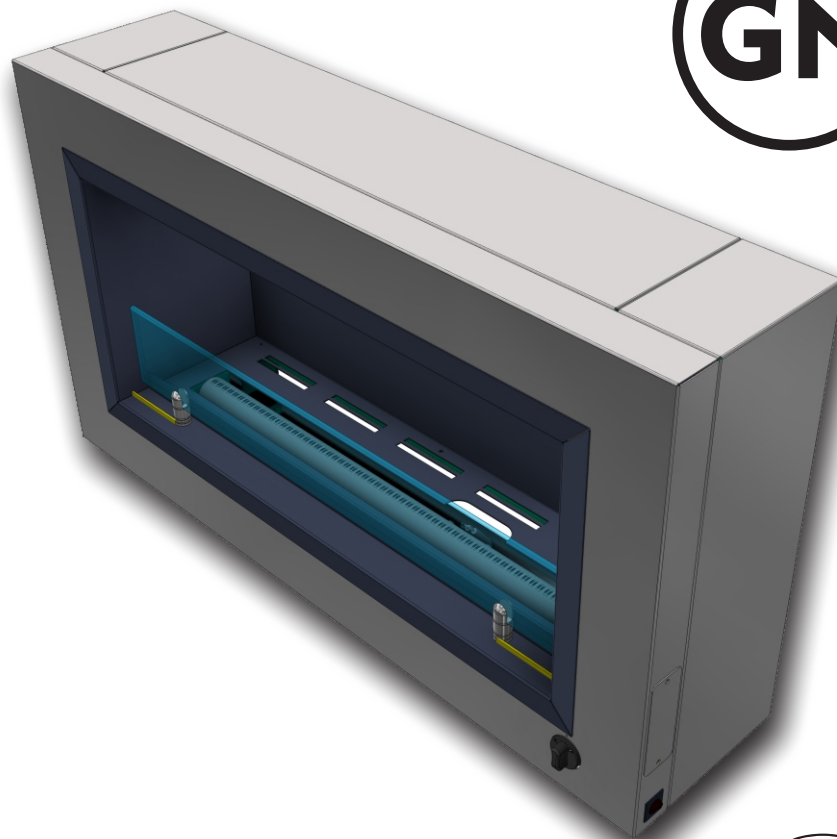
MATRICULA
BVG 3625/16 PARIS 90
BVG 3625/17 PARIS 140



BUREAU VERITAS

Planta Industrial:
Marcelo Torcuato de Alvear 4304
Buenos Aires – Ciudadela

Telefonos:
(+54 11) 4647-1960 | 2631-8149
Cel: 11-3062-1338 | 11-2631-6357



BUREAU VERITAS

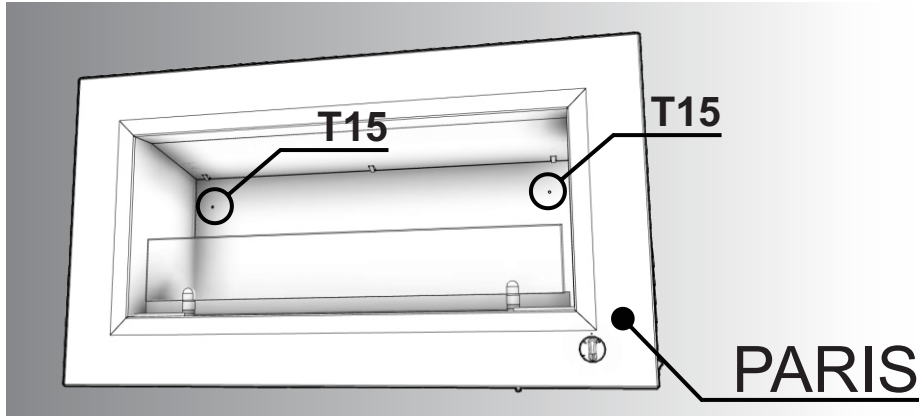
PREPARACION & MONTAJE:

Paris GN para colgar 90/140 black/inox

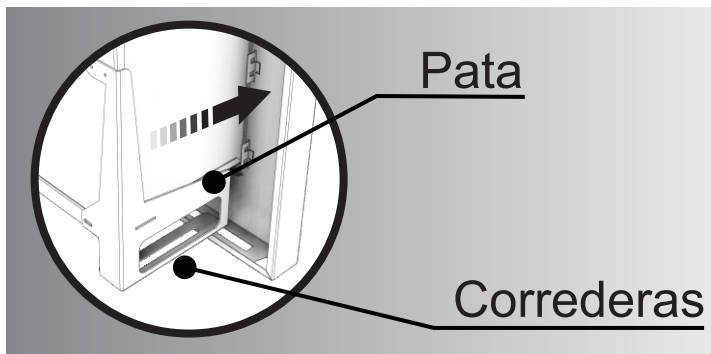
importante: quitar los polietilenos para facilitar el retiro del producto de la caja.

remover el vidrio + kit de instalación que se encuentra en la parte trasera del calefactor.

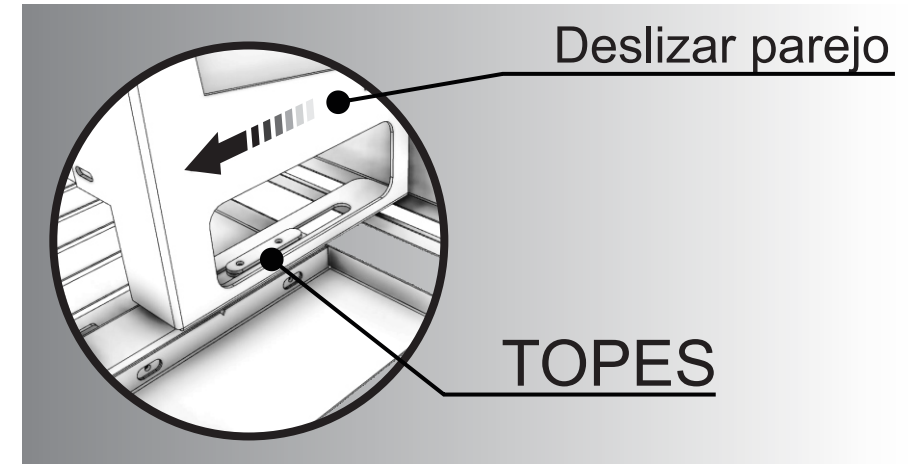
utilizando los polietilenos de apoyo para evitar rayaduras en la base del calefactor, remover los tornillos torx (T-15) que se encuentran en el fondo del calefactor.



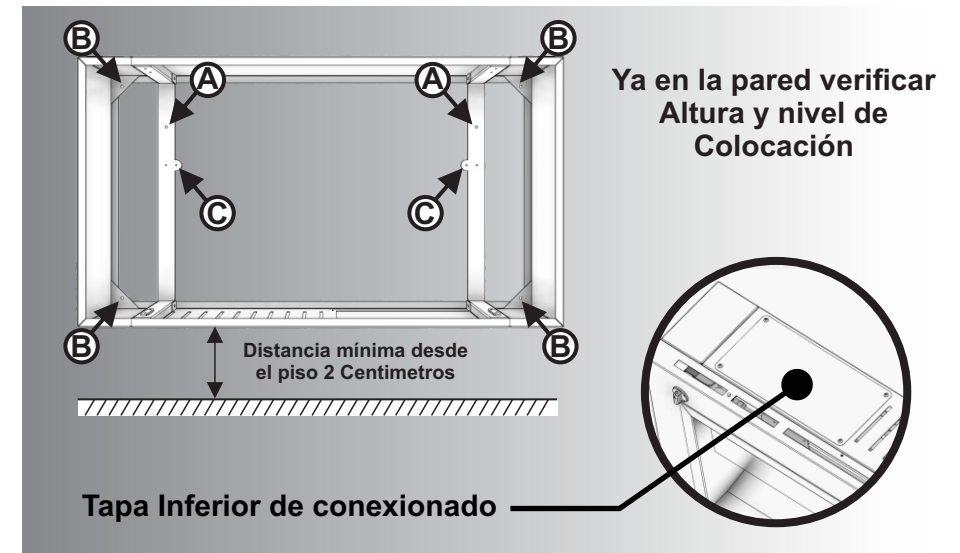
Deslizar hacia afuera para poder separar el frente de la funda gracias a unas correderas que existen en las patas internas del frente o cajón



Aquí vemos los topes donde se deberán desplazar parejo de ambos lados para unir/separar la funda del frente/cajón del calefactor.



AMURADO DE LA FUNDA:



sujetar la funda con tarugos / tornillos en **A** y **B**

En **C**, en la pared hacer un pequeño orificio solo para que se introduzca parte del tornillo torx T-15 que sujeta el frente/cajón con la funda.