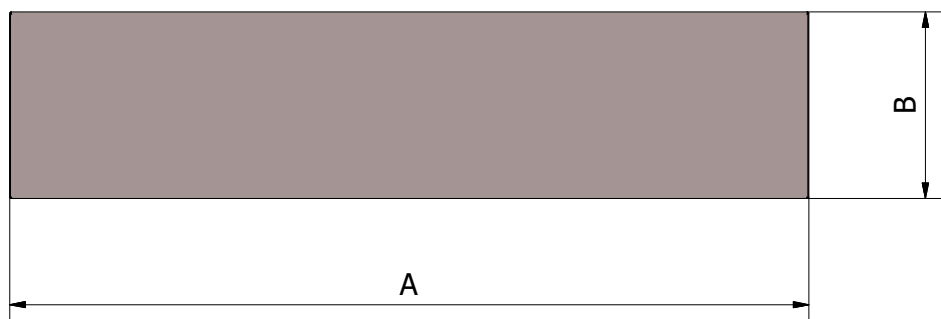
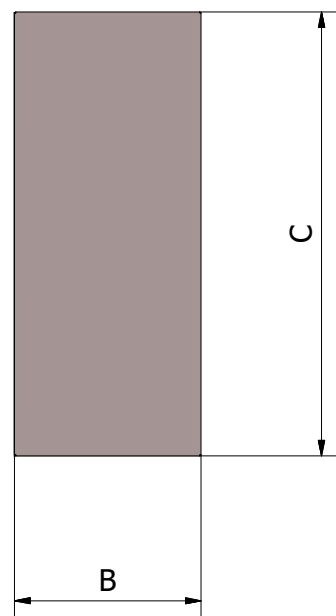
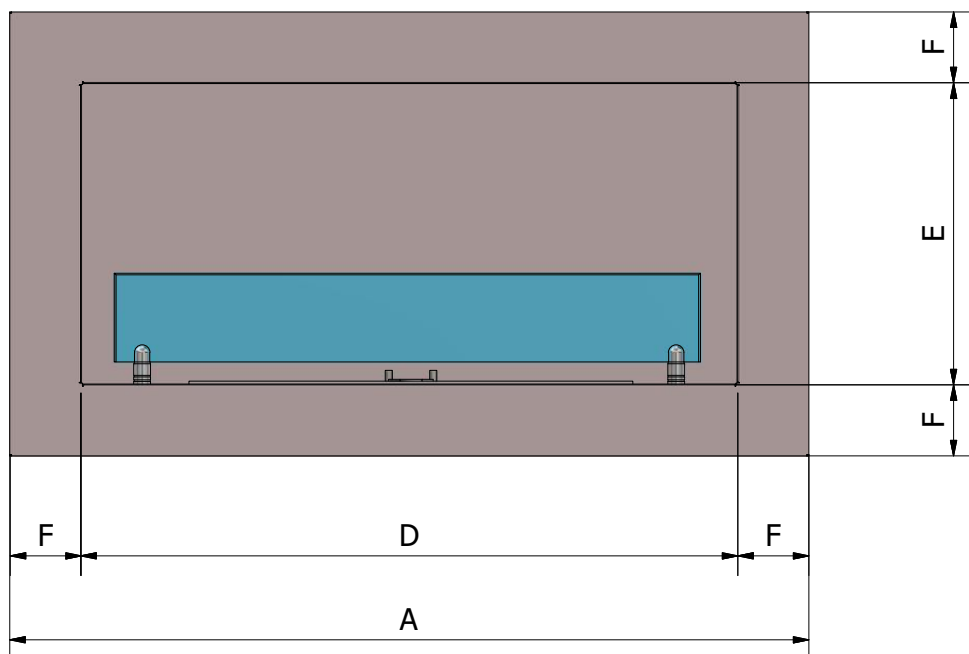
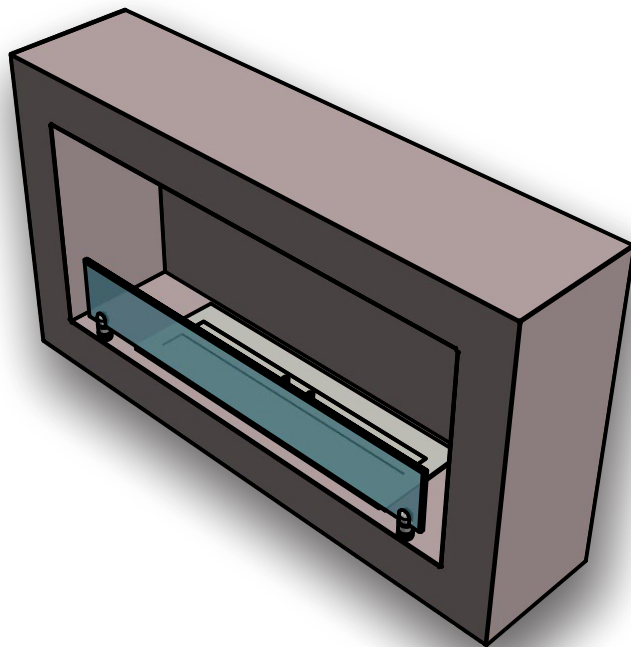


# MONACO

Negro / acero inox



Medidas expresadas en centímetros.

MODELO	A	B	C	D	E	F	G	H	I	J
02MONABE50A/C	90	21	50	74	34	8	-	-	-	-
02MONABE100A/C	140	21	60	120	40	10	-	-	-	-