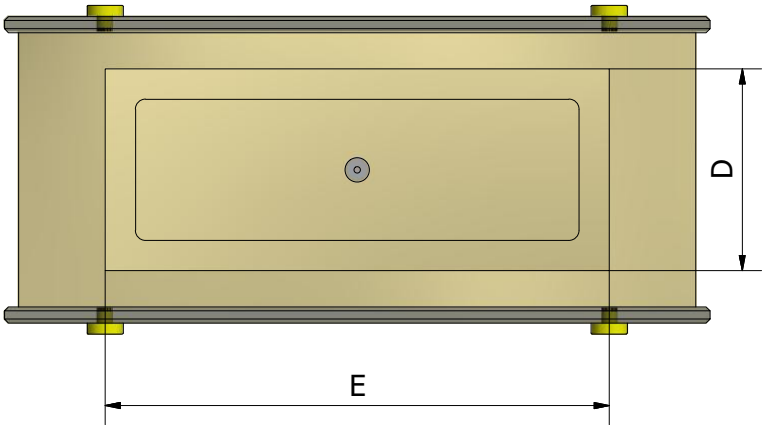
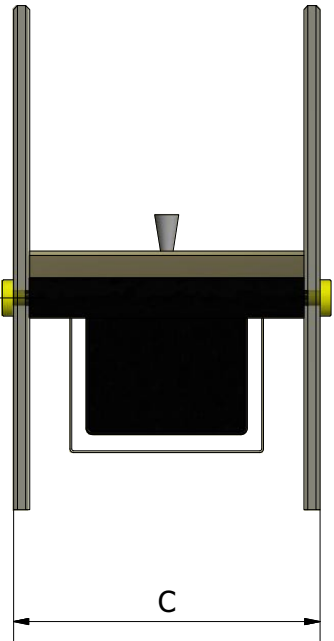
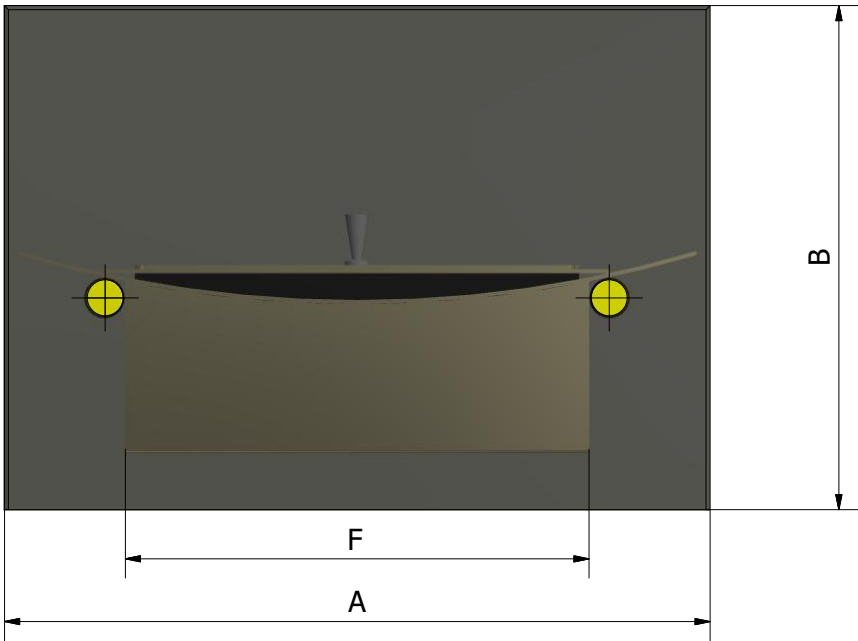
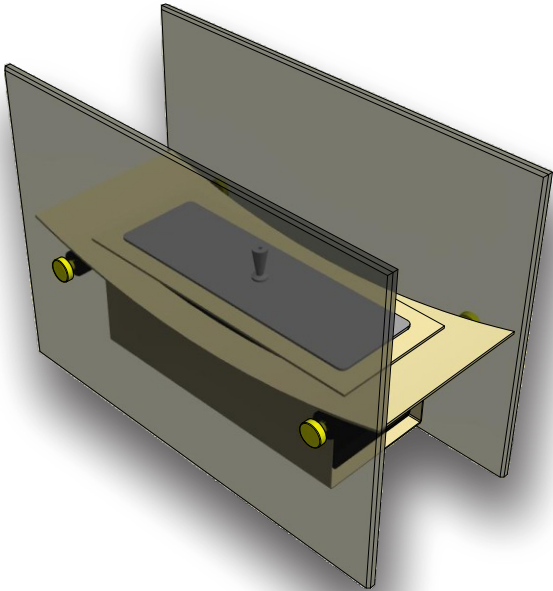


# CAPRI

Negro & acero



Medidas expresadas en centímetros.

MODELO	A	B	C	D	E	F	G	H	I	J
02CAPRBE	35	25	15	10	25	23	-	-	-	-